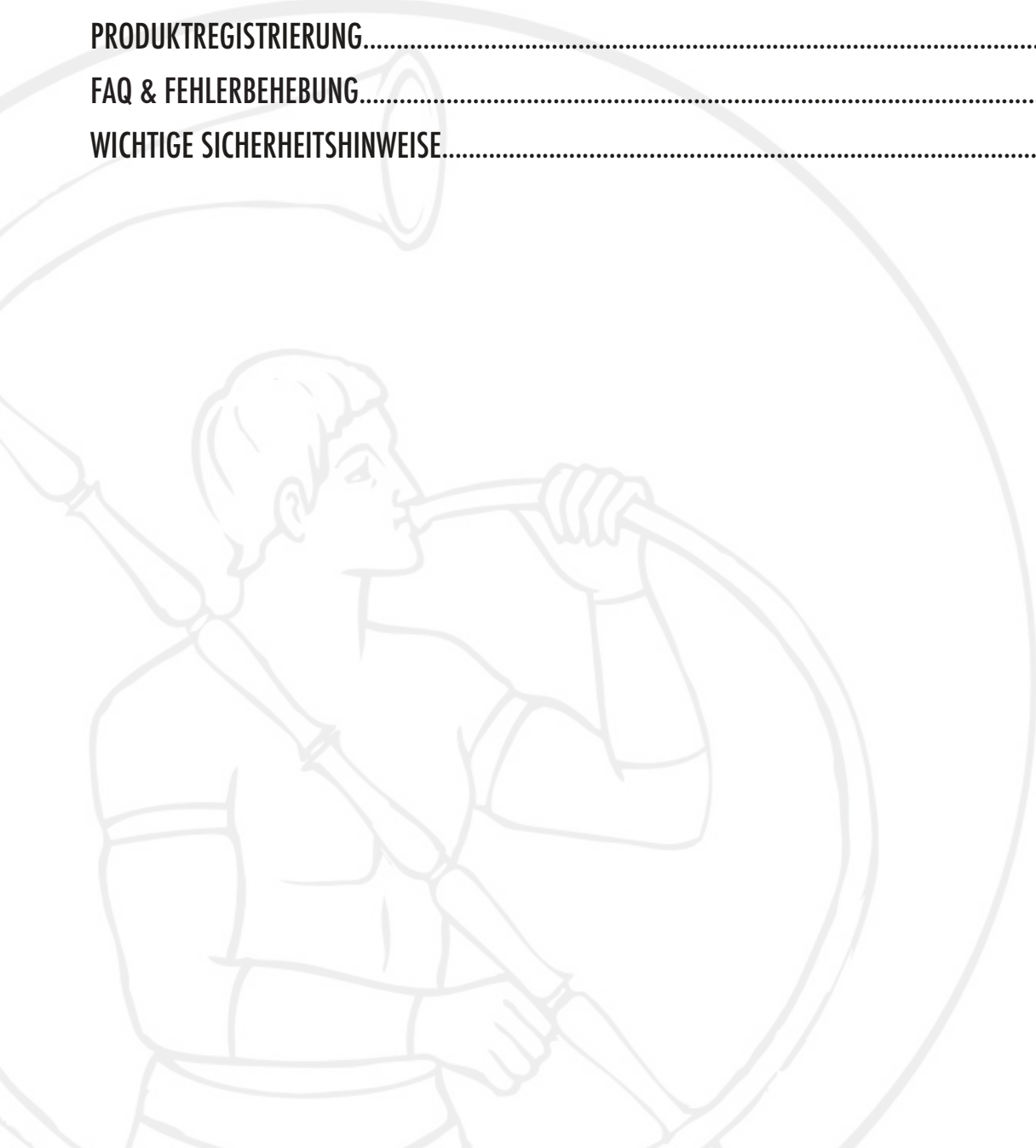


B-5.1

PRÄZISIONSTONARM

INHALT

| | |
|-----------------------------------|-------|
| PAKET INHALT..... | S. 3 |
| BESCHREIBUNG..... | S. 4 |
| TECHNISCHE ANGABEN..... | S. 5 |
| INSTALLATION TONARM..... | S. 6 |
| ANPASSUNG ANTISKATING..... | S. 7 |
| EINSTELLUNG VTA..... | S. 8 |
| PRODUKTREGISTRIERUNG..... | S. 9 |
| FAQ & FEHLERBEHEBUNG..... | S. 10 |
| WICHTIGE SICHERHEITSHINWEISE..... | S. 11 |



PAKET INHALT

- 1 Zylindrisches Gegengewicht 110 g
- 1 zusätzliches Gegengewicht 28,5 g
- Nyldraht und Antiskating-Gewicht (bereits montiert)
- Phonokabel plus 1,5
- Winkelmesser
- 1 Inbusschlüssel 2,5mm
- 1 Innensechskantschlüssel 2,0mm
- 1 Inbusschlüssel 1,5mm
- 1 GN-Stiftlehre
- 1 Benutzerhandbuch

BESCHREIBUNG

Der elegante B-5.1 wird mit besonderer Sorgfalt in Handarbeit in Italien hergestellt, um so die größtmögliche Präzision zu gewährleisten. Hinter der problemlosen Handhabung des Tonarms verbirgt sich ausgeklügelte Technik für optimale klangliche Ergebnisse.

Der B-5.1 besitzt vier hochgenaue Miniatur-Kugellager, die speziell für Gold Note von der Firma GRW in Deutschland hergestellt werden. Die Lager werden aufwändig einzeln versiegelt und verbaut, um ihre Konstanz und Langlebigkeit bestmöglich zu erhalten: die extreme Präzision ist ein entscheidender Faktor für die störungsfreie Funktion und mühelose Art der Musikdarbietung des Modells B-5.1. Die vertikalen Lager ruhen auf manuell einstellbaren Gegenstücken aus Edelstahl, während die Horizontallager direkt in die Zentralachse eingesetzt werden.

Die effektive Länge des Arms von 242 mm mit 19 mm Überhang und ein Schaftdurchmesser von 23 mm erlauben die Verwendung des Arms auf den meisten Plattenspielern.

Der B-5.1 hat ein geteiltes Gegengewicht, um die unterschiedlichsten Tonabnehmer bis zu einer Masse von 15 g optimal anpassen zu können. Auf Wunsch sind Zusatzgewichte erhältlich, die sogar die Montage noch schwererer Abtaster erlauben.

Hochwertiges Material wie Aluminium vom Qualitätsgrad 6000 und sein italienisches Flair machen diesen Tonarm zur bevorzugten Wahl in audiophilen Kreisen.

WICHTIGER HINWEIS

Alle unsere Tonarme werden perfekt kalibriert, bevor sie unser Werk verlassen.

Wenn weitere Anpassungen erforderlich sind, wenden Sie sich bitte an den Gold Note-Händler, da alle Eingriffe von qualifiziertem Personal durchgeführt oder überwacht werden müssen.

TECHNISCHE ANGABEN

Typologie: Kardanisch gelagerter 9-Zoll Tonarm

Effektive Länge: 242mm

Überhang: 19mm

Kröpfungswinkel: 24°

Tonarmrohr: Aluminium

Schaftdurchmesser: 23mm

Effektive bewegte Masse: 10g

Auflagekraft: bis 18g

Vertikaler Abtastwinkel (VTA): an der Aufnahme einstellbar

Lift: hydraulisch, verstellbar

Antiskating: mit Faden und Gewicht

Antiskatingkraft: von innen nach aussen in 0,5g Schritten = 0,5, 1, 1,5, 2, 2,5

KABEL

Verdrahtung innen: feindrätige abgeschirmte Litze AWG36 aus 99,99% OFC Kupfer

Tonarmkabel: 1m, vierpolig DIN- auf RCA- (Cinch-) Stecker

ABMESSUNGEN & GEWICHT

Gesamtlänge: 315mm

Gesamtgewicht: 350g

FARBAUSFÜHRUNGEN

Shell und Drehzapfen: schwarzes, eloxiertes Aluminium

Tonarmrohr: schwarzes, eloxiertes Aluminium

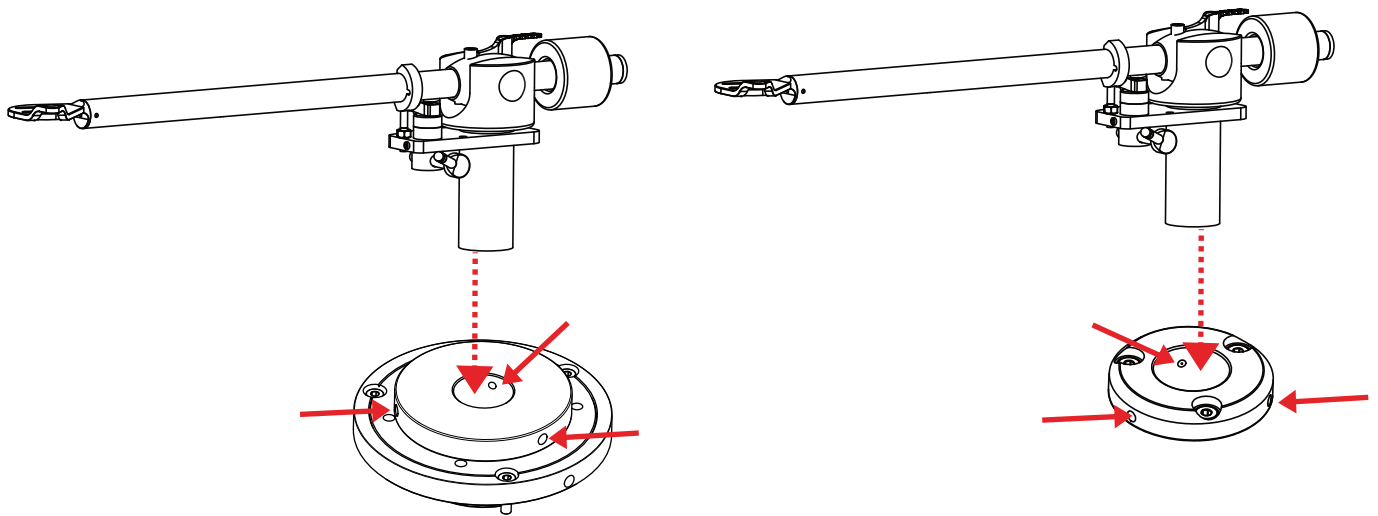
Gegengewicht: Edelstahl

Hydraulischer Lift: Schwarz

INSTALLATION TONARM

SCHRITT 1

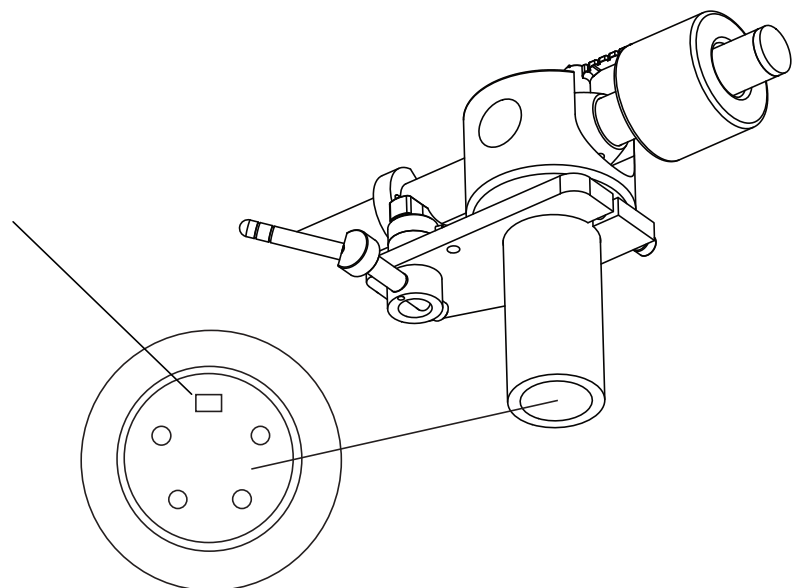
Den mehrpoligen Stecker des mitgelieferten Tonarmkabels von unten in die Bohrung des Plattenspielers einführen, wie im Bild gezeigt wird. Den Stecker mit den Kontakten am Arm unter Beachtung der richtigen Orientierung verbinden.



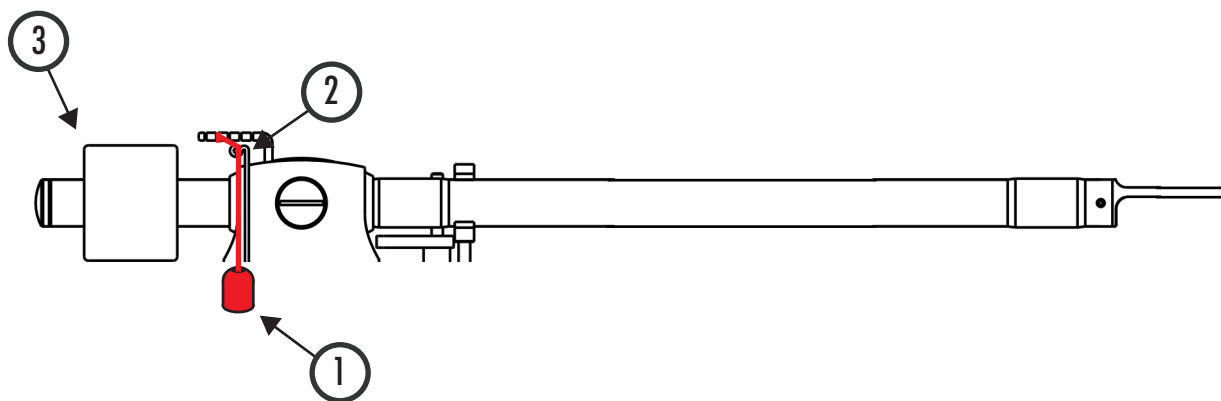
SCHRITT 2

Den Arm vorsichtig in seine Aufnahme einführen und mit der Inbusschraube festmachen. Auf diese Weise wird gleichzeitig die Tonarmhöhe für den richtigen Abtastwinkel (VTA) eingestellt (hierfür muss der Tonabnehmer bereits montiert sein).

Beachten Sie die zwei unteren Abbildungen, wenn Sie eine Gold Note Halterung verwenden, ansonsten beachten Sie die Bedienungsanleitung der Halterung, die Sie verwenden.



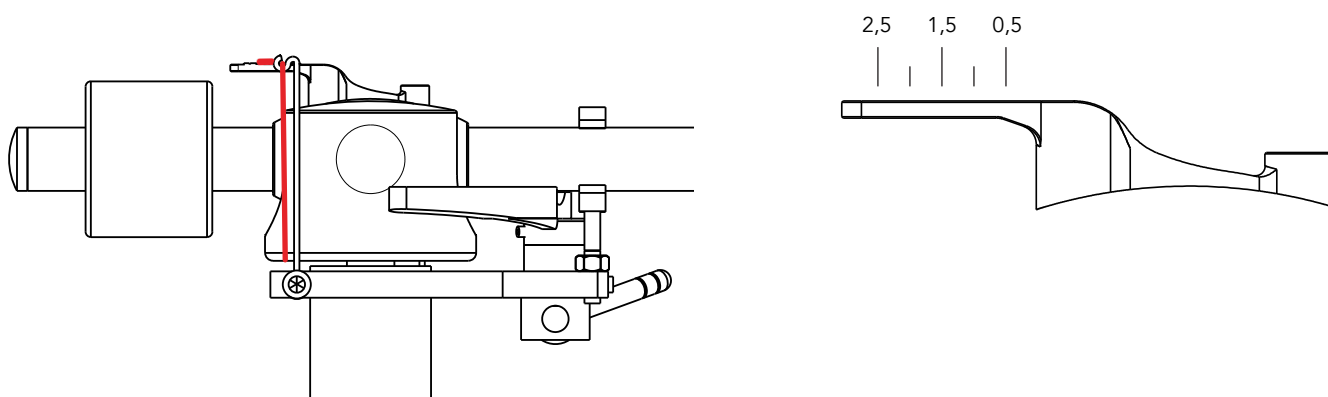
ANPASSUNG ANTISKATING



1. ANTISKATING: Nylonfaden mit Gewicht
2. ANTISKATING: Umlenkhooken für den Faden
3. TONARM GEGENGEWICHT: für die Einstellung der Auflagekraft je nach Tonabnehmer in Gebrauch

ANTISKATINGFADEN ANBRINGEN, SIEHE ABBILDUNG

1. Die Schlinge des NYLONFADENS am EINSTELLHEBEL einhängen
2. Den Faden durch den UMLENKHAKEN führen, das Gewicht am Faden muss frei hängen
3. ANTISKATINGWIRKUNG je nach Hebelarm variieren

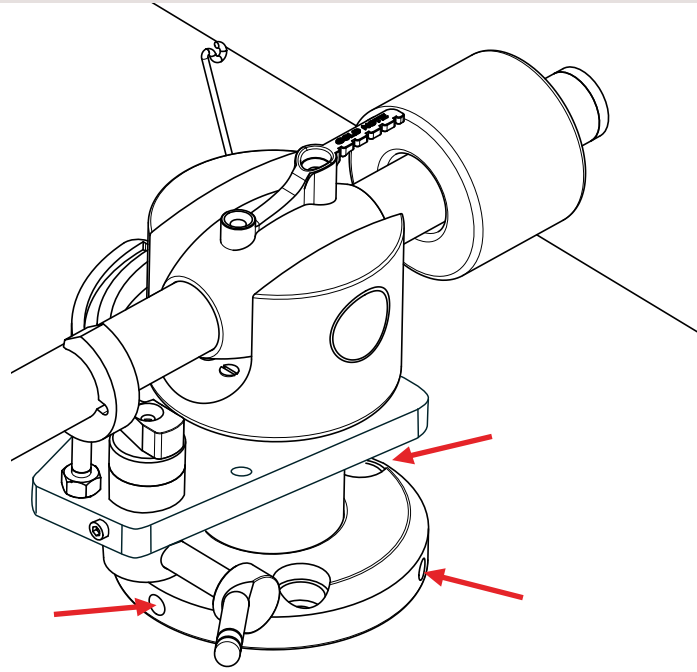


EINSTELLUNG VTA

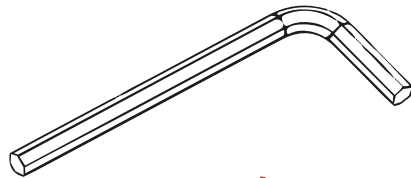
EINSTELLUNG DER TONARMHÖHE, SIEHE ABBILDUNG

Die Sechskantschraube in der Tonarmbasis (roter Pfeil) kann mit dem beigelegten 1,5mm Inbusschlüssel gelöst werden, um die Tonarmhöhe verändern zu können.

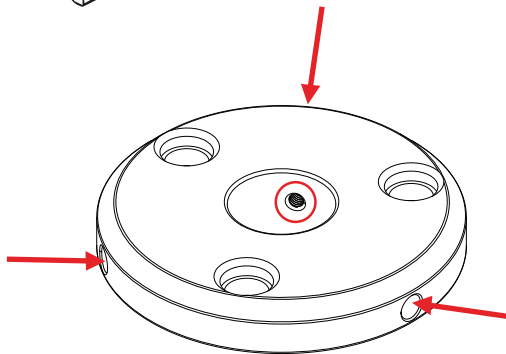
Damit wird der VTA (Vertical Tracking Angle) eingestellt. Wenn Tonarm und Tonabnehmer auf der Platte aufliegen, soll der Arm eine waagerechte Linie parallel zum Teller bilden. Eine Feineinstellung des VTA hat Auswirkungen auf den Klang.



1,5 mm Inbusschlüssel



Armbasis



PRODUKTREGISTRIERUNG

PRODUKTREGISTRIERUNG

Bitte registrieren Sie das Produkt innerhalb von 15 Tagen nach dem Kauf über das zugehörige Formular auf unserer Webseite: www.goldnote.it/produktregistrierung

Geräte, die nicht einwandfrei registriert oder in einem anderen Land als dem des Käufers erworben worden sind, fallen nicht unter die Gewährleistung und eine Registrierung wird verweigert.

Die Gewährleistung erstreckt sich in keinem Fall auf: Röhren, Tonabnehmer-Nadeln und Batterien.

GEWÄHRLEISTUNG

Alle Gold Note Geräte verfügen über eine Gewährleistung bezüglich fehlerhafter Materialien und Verarbeitung. Für Reparaturen und Probleme jeglicher Art wenden Sie sich bitte an den Verkäufer, da jede Art von Wartung und Inspektion vom Gold Note Fachhändler oder Vertrieb ausgeführt werden muss.

Falls Sie Probleme beim Ausfindig machen Ihres offiziellen Gold Note Händlers oder Vertriebs haben, besuchen Sie bitte unsere Webseite .

HINWEIS

Die Beschreibungen und technischen Angaben können sich jederzeit und ohne Vorankündigung ändern.

WARNUNG

Gold Note Produkte sollten nur von zertifizierten Gold Note Technikern und Fachhändlern geöffnet, gewartet und inspiziert werden. Von unqualifiziertem Personal ausgeführte Eingriffe können schwere Beschädigungen und Personalschäden bewirken. Das Öffnen des Gerätes durch nicht autorisiertes Personal führt zum Erlöschen der Gewährleistung.

FAQ & FEHLERBEHEBUNG

FAQ

| HANDLUNG | BESCHREIBUNG | LÖSUNG |
|---------------------|--------------|---|
| DEN TONARM REINIGEN | | <ul style="list-style-type: none">• Mit EXTREMER Vorsicht unter Verwendung eines trockenen Lappens aus Baumwolle. Jede Säure wird den Tonarm beschädigen. Keinen Alkohol und keine anderen Fasern benutzen. |

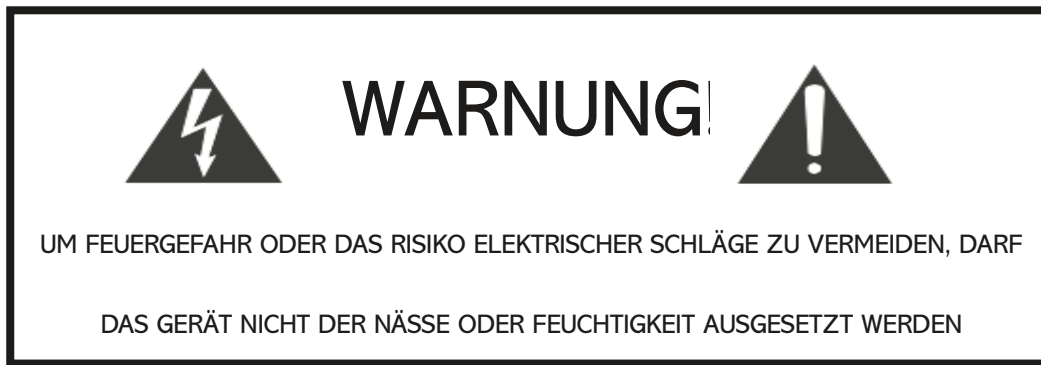
FEHLERBEHEBUNG

| PROBLEM | BESCHREIBUNG | URSACHE | LÖSUNG |
|-----------------------|---|---|--|
| LAUTSPRECHER BRUMMEN | Der Lautsprecher brummt, wenn das Kabel mit dem Verstärker verbunden ist. | <ul style="list-style-type: none">• Der Tonarm ist nicht korrekt geerdet. | <ul style="list-style-type: none">• Versichern Sie sich, dass das der Stecker korrekt in die Buchse gesteckt wurde. |
| | | <ul style="list-style-type: none">• Die externen RCA Cinch Verbindungskabel sind nicht abgeschirmt. | <ul style="list-style-type: none">• Nur abgeschirmte Kabeln benutzen, um den Verstärker zu verbinden. |
| | | <ul style="list-style-type: none">• Die Tonabnehmeranschlüsse sind nicht korrekt verbunden. | <ul style="list-style-type: none">• Die Tonabnehmeranschlüsse prüfen. |
| | | <ul style="list-style-type: none">• Die DIN Erdungsanschlüsse berühren sich nicht. | <ul style="list-style-type: none">• Versichern Sie sich, dass sie sich die Anschlüsse korrekt berühren. |
| TONARM FOLGT SCHLECHT | | | <ul style="list-style-type: none">• Den Azimuth mit der Hilfe des 0,9mm Schlüssels einstellen wie auf den vorherigen Seiten erklärt wurde. |
| | Der VTA ist falsch eingestellt. | | <ul style="list-style-type: none">• Den VTA mit der Hilfe des 1,5mm Schlüssels einstellen wie auf den vorherigen Seiten erklärt wurde. |

Für Ersatzteile besuchen Sie bitte den offiziellen Gold Note Shop unter:

<http://www.akamaiaudio.it/>

WICHTIGE SICHERHEITSHINWEISE



VORSICHT

UM DIE GEFAHR EINES STROMSCHLAGS ZU VERRINGERN, ENTFERNEN SIE NICHT DIE ABDECKUNG (ODER DIE RÜCKSEITE). KEINE VOM BENUTZER ZU WARTENDEN TEILE IM INNEREN WENDEN SIE SICH BITTE AN QUALIFIZIERTES GOLD NOTE SERVICEPERSONAL

Nehmen Sie das Gerät nicht auseinander.

Verwenden Sie das Gerät oder Teile davon nicht für einen anderen als den vorgesehenen Zweck.

Für Reparaturen und Probleme jeglicher Art wenden Sie sich bitte an den Fachhändler und Gold Note.

Schützen Sie das Produkt vor Nässe und Feuchtigkeit und halten Sie es fern von Wärmequellen, elektrischen und elektronischen Motoren, usw.

Das mitgelieferte Netzkabel darf nur an diesem Gerät verwendet werden.

Gold Note übernimmt keine Verantwortung für Schäden durch unsachgemäße Handhabung.

Dieses Gerät hat eine Seriennummer auf der Rückseite.

Bitte notieren Sie sich die Modell- und Seriennummer und bewahren Sie diese für Ihre Unterlagen auf.

Seriennummer: _____

Modell: _____

WICHTIGE SICHERHEITSHINWEISE

- 1 Lesen Sie diese Anleitung.
- 2 Beachten Sie alle Warnungen.
- 3 Befolgen Sie alle Anweisungen.
- 4 Verwenden Sie dieses Gerät nicht in der Nähe von Wasser.
- 5 Reinigen Sie das Gerät nur mit einem trockenen Tuch.
- 6 Blockieren Sie keine Lüftungsöffnungen. Installieren Sie das Gerät gemäß den Anweisungen des Herstellers.
- 7 Installieren Sie das Gerät nicht in der Nähe von Wärmequellen wie Heizkörpern, Heizregistern, Öfen oder anderen Geräten (einschließlich Verstärkern), die Wärme erzeugen.
- 8 Die Sicherheitsfunktion des gepolten oder geerdeten Steckers darf nicht beeinträchtigt werden. Ein polarisierter Stecker hat zwei Blätter, von denen einer breiter als der andere ist. Ein geerdeter Stecker hat zwei Klingen und einen dritten Erdungsstift. Die breite Klinge oder der dritte Zinken dienen Ihrer Sicherheit. Wenn der mitgelieferte Stecker nicht in Ihre Steckdose passt, wenden Sie sich an einen Elektriker, um die veraltete Steckdose auszutauschen.
- 9 Schützen Sie das Netzkabel vor unbefugtem Betreten oder Quetschungen, insbesondere an Steckern, Steckdosen und an der Stelle, an der sie aus dem Gerät austreten.
- 10 Verwenden Sie nur die vom Hersteller angegebenen Anbaugeräte/Zubehörteile.
- 11 Verwenden Sie das Gerät nur mit dem vom Hersteller angegebenen oder mit dem Gerät verkauften Wagen, Ständer, Stativ, Halter oder Tisch. Wenn ein Wagen benutzt wird, seien Sie vorsichtig, wenn Sie die Kombination Wagen/Gerät bewegen, um Verletzungen durch Umkippen zu vermeiden.
- 12 Das Gerät soll bei Gewitter oder längerer Nichtbenutzung vom Netz getrennt werden.
- 13 Die Wartungsarbeiten und Reparaturen nur von qualifizierten Fachpersonal des Kundendienst ausführen lassen. Das Gerät zum Kundendienst bringen, wenn es Regen oder Feuchtigkeit ausgesetzt war, wenn Flüssigkeit oder Fremdkörper hinein gelangt sind, wenn es runtergefallen ist oder nicht normal funktioniert, oder wenn das Netzkabel beschädigt ist.



 [goldnote_italy](https://www.instagram.com/goldnote_italy)

 [Gold Note Audio](https://www.facebook.com/GoldNoteAudio)

 [Gold Note](https://www.youtube.com/GoldNote)

Akamai S.r.l.
service@goldnote.it
www.goldnote.it