

THANK YOU FOR PURCHASING THE DONATELLO STEREO CARTRIDGE.

PACKAGE CONTENT

- | Cartridge body
- | Set of head-shell fixing 2,5mm screws (non-magnetic)
- | 2mm Allen Wrench
- | User Manual

DONATELLO GOLD MC Low Output

Output level

0.5mV

Frequency response

10 - 40000Hz

Impedance

40Ω

Compliance

12×10-6cm/dyne

Channel separation

>24dB

Channel balance

<1dB

Cantilever

Aluminium

Diamond

Micro Elliptical

Coil Wire

Copper

Magnet

Samarium-Cobalt

Hole-diamond distance

9mm

Total weight

7g

Body

Duraluminium alloy

DONATELLO RED MC High Output

Output level

1.8mV

Frequency response

10 - 35000Hz

Impedance

140Ω

Compliance

12×10-6cm/dyne

Channel separation

>24dB

Channel balance

<1dB

Cantilever

Aluminium

Diamond

Micro Elliptical

Coil Wire

Copper

Magnet

Samarium-Cobalt

Hole-diamond distance

9mm

Total weight

7g

Body

Duraluminium alloy

BEFORE USING

- 1 The stylus is very delicate and applying excessive force to the stylus, such as finger pressure, can result in damages. Handle the cartridge with the utmost care.
- 2 A powerful magnet is used in the cartridge. Operating steel/magnetic tools or similar items near the cartridge will exert a force on the magnet and may result in damages to the stylus and the cartridge.

DONATELLO

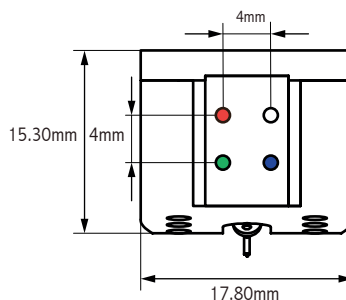
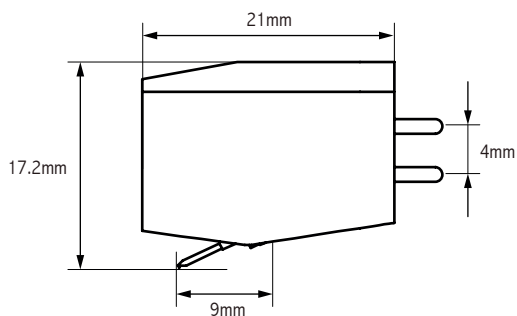
The idea behind the Donatello MC was to design a light cartridge that delivers top-level audio performance, a cartridge that every tonearm can handle with precision.

After two years of research, we developed a refined body using computer modelling and finely machined aluminium, with a weight of only 7 grams and the ideal damping and stiffness qualities required to achieve superior tracking ability.

Donatello features a high-precision Micro Elliptical diamond exclusively developed in collaboration with Adamant-Namiki which is mechanically inserted and locked into the ultra-rigid cantilever made of aluminium and supported by a special titanium telescopic pipe to increase the overall structural rigidity.

Like our flagship cartridges, Donatello features gold-plated pin connectors designed to guarantee a perfect connection with tonearm cinches, preserving the audio signal and improving grounding for an optimal music background that lets you enjoy even the smallest of details.

The high internal impedance levels make Donatello a cartridge that can be easily matched with any active MM and MC phono preamp correctly set up without the need of Step-Up transformers.



SET-UP

Mount the cartridge on the tonearm head-shell using the supplied Allen Wrench and one set of the 2,5mm screws. Adjust it to the stylus position suggested for your turntable system (see **Fig.1**).

The output terminals are colour coded for ease of use (see **Fig.2**). Please ensure to connect the terminals to the colour matched head-shell lead of the tonearm.

DONATELLO GOLD

Suggested load
470Ω

Suggested tracking weight
1.8 to 2.1g

DONATELLO RED

Suggested load
47KΩ

Suggested tracking weight
1.8 to 2.1g

NOTE

Applying heat to the output terminals of the cartridge will cause internal damage to the cartridge.

Fig.1

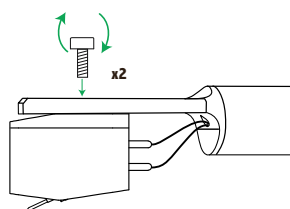
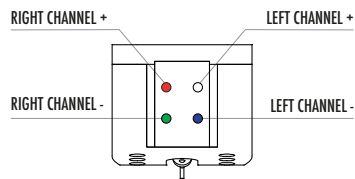


Fig.2



Designed and handmade
in Firenze, Italy
www.goldnote.it
service@goldnote.it

GOLD NOTE
il suono italiano

USER MANUAL



More info on
our website

VIELEN DANK, DASS SIE SICH FÜR DAS DONATELLO TONABNEHMERSYSTEM ENTSCHIEDEN HABEN.

PACKUNGSGEHALT

- | Tonabnehmersystem
- | Satz 2,5 mm Schrauben zur Befestigung am Headshell (nicht magnetisch)
- | 2 mm Inbusschlüssel
- | Bedienungsanleitung

DONATELLO GOLD MC Low Output

Ausgangsspannung
0.5mV

Frequenzgang
10 - 40000Hz

Impedanz
40Ω

Nadelnachgiebigkeit
12×10-6cm/dyne

Kanaltrennung
>24dB

Kanal-Balance
<1dB

Nadelträgermaterial
Aluminium

Diamant
Mikro-Elliptisch

Spulendraht
Kupfer

Magnet
Samarium-Kobalt

Abstand Bohrung-Diamant
9mm

Gewicht
7g

Gehäuse
Duraluminiumlegierung

DONATELLO RED MC High Output

Ausgangsspannung
1.8mV

Frequenzgang
10 - 35000Hz

Impedanz
140Ω

Nadelnachgiebigkeit
12×10-6cm/dyne

Kanaltrennung
>24dB

Kanal-Balance
<1dB

Nadelträgermaterial
Aluminium

Diamant
Mikro-Elliptisch

Spulendraht
Kupfer

Magnet
Samarium-Kobalt

Abstand Bohrung-Diamant
9mm

Gewicht
7g

Gehäuse
Duraluminiumlegierung

VOR DEM GEBRAUCH

- 1 Die Tonnadel ist sehr empfindlich und das Ausüben übermäßiger Kraft auf die Nadel, wie z. B. Fingerdruck, kann zu Schäden führen. Behandeln Sie den Abtaster mit größter Sorgfalt.
- 2 In dem Tonabnehmer befindet sich ein starker Magnet. Das Verwenden von Stahl-/Magnetwerkzeugen oder ähnlichen Gegenständen in der Nähe des Systems übt eine Kraft auf den Magneten aus und kann zu Schäden an der Nadel und am Tonabnehmer führen.

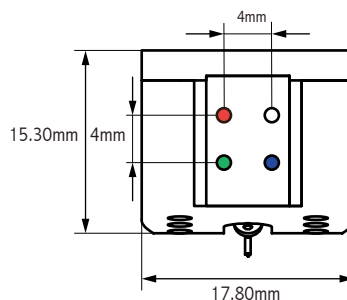
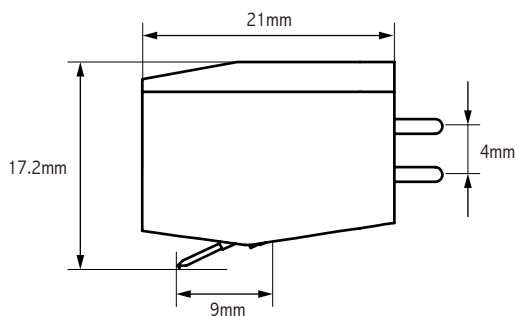
DONATELLO

Die Idee hinter dem Donatello MC war es, einen leichten Tonabnehmer zu entwickeln, der Audio-Leistungen auf höchstem Niveau liefert, und von jeder Art Tonarm präzise gehandhabt werden kann.

Nach zweijähriger Forschung haben wir unter Verwendung von Computermodellierung ein raffiniertes Gehäuse aus fein gefrästem Aluminium entwickelt, mit einem Gewicht von nur 7 Gramm und den idealen Dämpfungs- und Steifigkeitseigenschaften, die für eine ausgezeichnete Abtastfähigkeit erforderlich sind. Donatello verfügt über eine äußerst präzise mikro-elliptische Nadel, die exklusiv in Zusammenarbeit mit Adamant-Namiki entwickelt wurde. Der teleskopische Nadelträger des Donatello Systems besteht aus einem verstärkten Aluminiumnadelträger gefasst in einem Titanröhrchen, um die strukturelle Gesamtsteifigkeit zu erhöhen.

Wie unsere Spitzentonabnehmer, verfügt auch der Donatello über vergoldete Stiftstecker, die eine perfekte Verbindung mit den Tonarm-Cinches gewährleisten, das Audiosignal erhalten und die Erdung für einen optimalen Hintergrund verbessern, damit Sie die Musik bis ins letzte Detail erfassen können.

Die hohen inneren Impedanzwerte machen Donatello zu einem Tonabnehmer, der problemlos mit jedem korrekt eingerichteten, aktiven MM- und MC-Phono-Vorverstärker kombiniert werden kann, ohne Step Up-Transformatoren zu verwenden.



MONTAGE

Montieren Sie den Tonabnehmer mit dem mitgelieferten Inbusschlüssel und dem Satz 2,5mm-Schrauben am Headshell des Tonarms. Stellen Sie ihn auf die für Ihr Plattenspieler-System vorgeschlagene Nadelposition ein (siehe **Abbildung 1**).

Die Ausgangsanschlüsse sind für eine leichte Handhabung farbcodiert (siehe **Abbildung 2**). Stellen Sie sicher, dass die Klemmen an das farblich abgestimmte Headshell-Kabel des Tonarms angeschlossen sind.

DONATELLO GOLD

Empf. Anschlussimpedanz
470Ω

Empf. Auflagekraft
1.8 bis 2.1g

DONATELLO RED

Empf. Anschlussimpedanz
47KΩ

Empf. Auflagekraft
1.8 bis 2.1g

HINWEIS

Das Erwärmen der Ausgangsanschlüsse des Abtasters führt zu internen Schäden am Tonabnehmersystem.

Abbildung 1

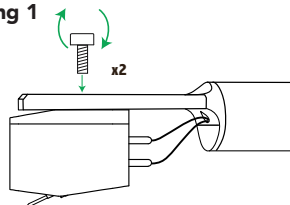
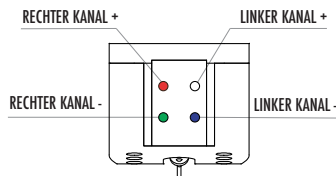


Abbildung 2



Erdacht und handgemacht
in Firenze, Italien
www.goldnote.it
service@goldnote.it

GOLD NOTE
il suono italiano

BEDIENUNGSANLEITUNG



Weitere Infos auf
unserer Webseite

GRAZIE PER AVER ACQUISTATO LA TESTINA DONATELLO.

CONTENUTO CONFEZIONE

- | Testina
- | Set di viti e bulloni da 2,5 mm per fissaggio testina (amagnetici)
- | Chiave a brugola da 2 mm
- | Manuale d'uso

PRIMA DI USARE LA TESTINA

- 1 Maneggiare la testina con la massima cura. La punta è molto delicata ed un'eccessiva pressione potrebbe romperla.
- 2 All'interno della testina è inserito un potente magnete. Avvicinando con noncuranza un cacciavite in acciaio o un altro oggetto simile si potrebbe causare danni pertanto è necessario prestare attenzione.

DONATELLO GOLD MC a bassa uscita

Livello di uscita

0.5mV

Risposta in frequenza

10 - 40000Hz

Impedenza

40Ω

Cedevolezza

12×10-6cm/dyne

Separazione canali

>24dB

Bilanciamento canali

<1dB

Cantilever

Alluminio

Diamante

Micro Ellittico

Bobine

Rame

Magnete

Samario-Cobalto

Distanza Fori/Diamante

9mm

Peso

7g

Corpo

Duralluminio

DONATELLO

L'idea da cui nasce la Donatello MC è quella di realizzare una testina con prestazioni da top di gamma ma dal peso contenuto che possa essere abbinata in modo ottimale ad una grande varietà di bracci.

Due anni di ricerca hanno portato allo sviluppo del progetto, permettendo di realizzare una testina con corpo in lega di duralluminio modellato al computer e finemente lavorato con un peso di soli 7 grammi, ottimizzato per assicurare la rigidità e lo smorzamento necessari a tracciare il vinile con la massima precisione.

Per Donatello è stato sviluppato un diamante di tipo Micro Ellittico frutto della collaborazione con Adamant-Namiki - uno dei migliori produttori di diamanti al mondo - che è accuratamente fissato sul cantilever realizzato in alluminio a sua volta supportato da un micro-tubo telescopico in titanio.

DONATELLO RED MC ad alta uscita

Livello di uscita

1.8mV

Risposta in frequenza

10 - 35000Hz

Impedenza

140Ω

Cedevolezza

12×10-6cm/dyne

Separazione canali

>24dB

Bilanciamento canali

<1dB

Cantilever

Alluminio

Diamante

Micro Ellittico

Bobine

Rame

Magnete

Samario-Cobalto

Distanza Fori/Diamante

9mm

Peso

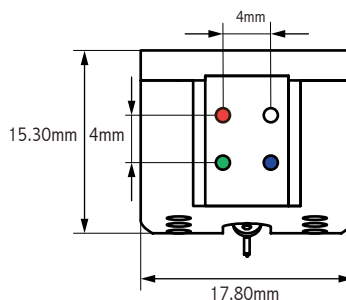
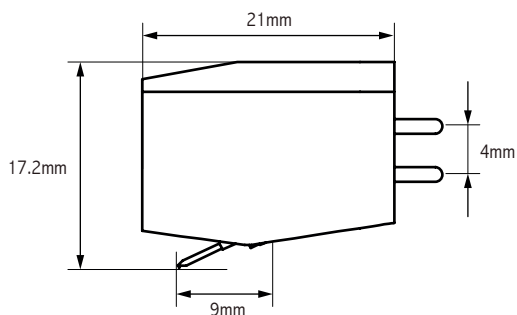
7g

Corpo

Duralluminio

Come i nostri modelli di punta, Donatello dispone di lunghi connettori a perno placcati in oro e progettati per connettersi perfettamente con i cinch dei bracci, riducendo la dispersione di energia e migliorando la messa a terra per ottenere una perfetta ricostruzione della scena musicale ed estrarre perfino i più piccoli dettagli.

Grazie all'elevato livello di impedenza interna, la Donatello può essere facilmente abbinata a qualsiasi pre phono attivo MM e MC di alta qualità senza la necessità di trasformatore Step-Up.



ISTRUZIONI DI MONTAGGIO

Montare la testina sullo shell utilizzando la chiave a brugola e il set di viti da 2,5 mm in dotazione. Seguire le istruzioni del giradischi o del braccio che si sta

utilizzando avendo cura di non inclinare né ruotare la testina (come illustrato in **Fig.1**).

I terminali di uscita sono codificati con colori per l'identificazione (come illustrato in **Fig.2**), procedere a collegare tra loro i terminali di braccio e testina aventi lo stesso colore.

DONATELLO GOLD

Carico suggerito
470Ω

Peso di tracciamento consigliato
1.8 - 2.1g

DONATELLO RED

Carico suggerito
47KΩ

Peso di tracciamento consigliato
1.8 - 2.1g

ATTENZIONE

L'applicazione di calore ai terminali di uscita causerà danni interni alla cartuccia.

Fig.1

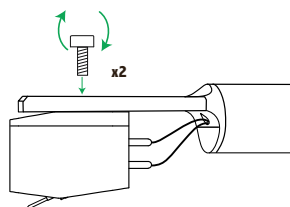
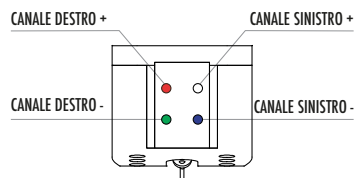


Fig.2



Progettato e realizzato
a Firenze, Italia
www.goldnote.it
service@goldnote.it

GOLD NOTE
il suono italiano

MANUALE D'USO



Maggiori info
sul nostro sito