

THANK YOU FOR PURCHASING THE TUSCANY STEREO CARTRIDGE.

PACKAGE CONTENT

- | Cartridge body
- | Set of head-shell fixing 2,5mm screws (non-magnetic)
- | 2mm Allen Wrench
- | User Manual

TUSCANY GOLD MC Low Output

Output level

0.25mV

Frequency response

5 - 55000Hz

Impedance

4Ω

Compliance

10×10-6cm/dyne

Channel separation

>35dB

Cantilever

Boron

Diamond

Super Micro Ridge

Diamond size

2.5×75μm

Coil Wire

Silver

Magnet

Samarium-Cobalt

Hole-diamond distance

6.5mm

Total weight

11g

Body

Duraluminium 7000 alloy

TUSCANY RED MC Low Output

Output level

0.35mV

Frequency response

10 - 50000Hz

Impedance

20Ω

Compliance

10×10-6cm/dyne

Channel separation

>30dB

Cantilever

Boron

Diamond

Micro Ridge

Diamond size

2.5×75μm

Coil Wire

Copper

Magnet

Samarium-Cobalt

Hole-diamond distance

6.5mm

Total weight

11g

Body

Duraluminium 7000 alloy

BEFORE USING

- 1 The stylus is very delicate and applying excessive force to the stylus, such as finger pressure, can result in damages. Handle the cartridge with the utmost care.
- 2 A powerful magnet is used in the cartridge. Operating steel/magnetic tools or similar items near the cartridge will exert a force on the magnet and may result in damages to the stylus and the cartridge.

TUSCANY

The Tuscany is our finest MC phono cartridge, the result of 25 years of experience in designing high-performance audio solutions - it marks the pinnacle of vinyl reproduction for uncompromised listening pleasure.

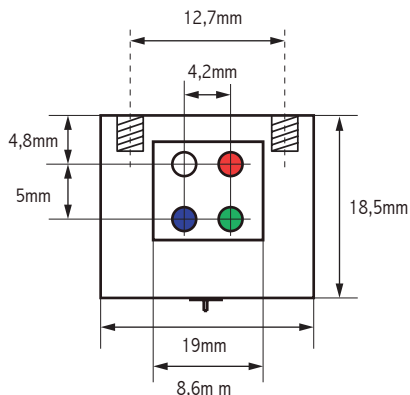
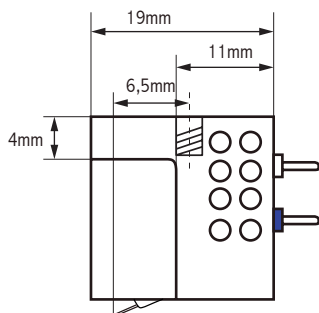
At the core of the Tuscany is the extra-thin Micro Ridge diamond developed in collaboration with Adamant-Namiki, the world's best diamond manufacturer. The multiple faces of this special cut allow the diamond tip to track the vinyl groove precisely extracting even the most delicate music details from the record.

The diamond is borne by a telescopic cantilever made of Boron and supported by a Titanium micro-pipe, finely machined into 4 spokes where the micro-coils are located along with a Teflon spacer that ensures the highest level of alignment and accuracy. Such a unique

solution increases the tracking ability of the Tuscany, providing ideal rigidity to the structure. The Tuscany also benefits from the special design of the cantilever suspension, made of elastic non-deformable harmonic steel that's firmly locked in position by a gold-plated nut.

Completing the design of the Tuscany, the body is designed to offer structural rigidity and precise VTA adjustments - made of 7050 Aluminum alloy injected with fluid polymers, it provides the ideal damping effect. On top of that, the gold-plated pin connectors provide the perfect surface of contact with the arm cinches, guaranteeing the purity of the audio signal and better grounding.

The Tuscany features micro-coils made of pure silver on the Gold, copper on the Red, and precisely wrapped by hand.



SET-UP

Mount the cartridge on the tonearm head-shell using the supplied Allen Wrench and one set of the 2,5mm screws. Adjust it to the stylus position suggested for your turntable system (see **Fig.1**).

The output terminals are colour coded for ease of use (see **Fig.2**). Please ensure to connect the terminals to the colour matched head-shell lead of the tonearm.

TUSCANY GOLD

Suggested load
47Ω

Suggested tracking weight
1.8 to 2.1g

TUSCANY RED

Suggested load
>200Ω

Suggested tracking weight
1.8 to 2.1g

NOTE

Applying heat to the output terminals of the cartridge will cause internal damage to the cartridge.

Fig.1

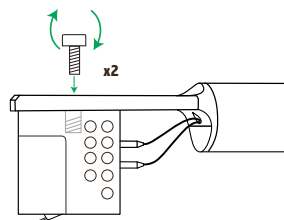
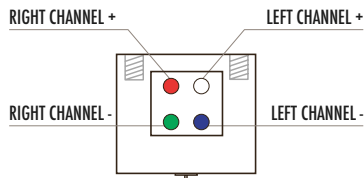


Fig.2



Designed and handmade
in Firenze, Italy
www.goldnote.it
service@goldnote.it

GOLD NOTE
il suono italiano

USER MANUAL



More info on
our website

VIELEN DANK, DASS SIE SICH FÜR DAS TUSCANY TONABNEHMERSYSTEM ENTSCHEIDEN HABEN.

PACKUNGSGEHALT

- | Tonabnehmersystem
- | Satz 2,5 mm Schrauben zur Befestigung am Headshell (nicht magnetisch)
- | 2 mm Inbusschlüssel
- | Bedienungsanleitung

TUSCANY GOLD MC Low Output

Ausgangsspannung 0.25mV	Diamantgröße 2.5×75µm
Frequenzgang 5 - 55000Hz	Spulendraht Silber
Impedanz 4Ω	Magnet Samarium-Kobalt
Nadelnachgiebigkeit 10×10-6cm/dyne	Abstand Bohrung-Diamant 6.5mm
Kanaltrennung >35dB	Gewicht 11g
Nadelträgermaterial Bor	Gehäuse 7000er Duraluminiumlegierung
Diamant Super Micro Ridge	

TUSCANY RED MC Low Output

Ausgangsspannung 0.35mV	Diamantgröße 2.5×75µm
Frequenzgang 10 - 50000Hz	Spulendraht Kupfer
Impedanz 20Ω	Magnet Samarium-Kobalt
Nadelnachgiebigkeit 10×10-6cm/dyne	Abstand Bohrung-Diamant 6.5mm
Kanaltrennung >30dB	Gewicht 11g
Nadelträgermaterial Bor	Gehäuse 7000er Duraluminiumlegierung
Diamant Micro Ridge	

VOR DEM GEBRAUCH

- 1 Die Tonnadel ist sehr empfindlich und das Ausüben übermäßiger Kraft auf die Nadel, wie z. B. Fingerdruck, kann zu Schäden führen. Behandeln Sie den Abtaster mit größter Sorgfalt.
- 2 In dem Tonabnehmer befindet sich ein starker Magnet. Das Verwenden von Stahl-/Magnetwerkzeugen oder ähnlichen Gegenständen in der Nähe des Systems übt eine Kraft auf den Magneten aus und kann zu Schäden an der Nadel und am Tonabnehmer führen.

TUSCANY

Der Tuscany ist unser bestes MC-Tonabnehmersystem und das Ergebnis von 25 Jahren Erfahrung in der Entwicklung von besonders leistungsstarken Audiolösungen. Dieser Abtaster markiert den Höhepunkt der analogen Musikwiedergabe und bietet kompromissloses Hörvergnügen.

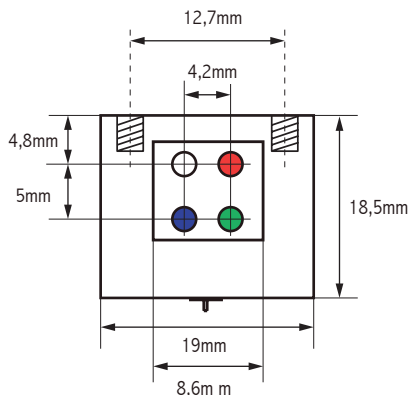
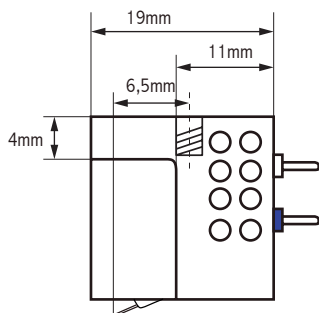
Das Herzstück der Tuscany ist der extra dünne Micro Ridge-Diamant, der in Zusammenarbeit mit Adamant-Namiki, dem weltbesten Diamantenhersteller, entwickelt wurde. Die multiplen Flächen dieses speziellen Schlifffes ermöglichen es der Diamantnadel, die Vinylrille genau zu verfolgen und selbst die feinsten Musikdetails aus der Schallplatte zu extrahieren.

Der Diamant wird von einem teleskopischen Nadelträger aus Bor gehalten, zusammen mit einer Mikroröhre aus Titan. Diese wird durch Feinbearbeitung in vier Speichen aufgeteilt, wo sich die Mikrospulen und ein

Teflon-Abstandshalter befinden, der ein Höchstmaß an Ausrichtung und Genauigkeit gewährleistet. Eine solche einzigartige Lösung erhöht die Abtastfähigkeit des Tuscany und verleiht dem Gehäuse eine ideale Steifigkeit.

Das Gehäuse vervollständigt das Design des Tuscany und bietet strukturelle Steifigkeit sowie präzise VTA-Einstellungen. Es besteht aus einer 7050er Aluminiumlegierung, in die für den idealen Dämpfungseffekt flüssige Polymere eingespritzt sind. Die vergoldeten Stiftstecker bieten die perfekte Kontaktfläche für die Tonarm-Pins, wodurch die Reinheit des Audiosignals und eine verbesserte Erdung garantiert werden.

Die Modelle der Tuscany-Serie verfügen über präzise von Hand gewickelte Mikrospulen aus reinem Silber auf dem Gold und aus Kupfer auf dem Red.



MONTAGE

Montieren Sie den Tonabnehmer mit dem mitgelieferten Inbusschlüssel und dem Satz 2,5mm-Schrauben am Headshell des Tonarms. Stellen Sie ihn auf die für Ihr Plattenspieler-System vorgeschlagene Nadelposition ein (siehe **Abbildung 1**).

Die Ausgangsanschlüsse sind für eine leichte Handhabung farbcodiert (siehe **Abbildung 2**). Stellen Sie sicher, dass die Klemmen an das farblich abgestimmte Headshell-Kabel des Tonarms angeschlossen sind.

TUSCANY GOLD

Empf. Anschlussimpedanz
47Ω

Empf. Auflagekraft
1.8 bis 2.1g

TUSCANY RED

Empf. Anschlussimpedanz
>200Ω

Empf. Auflagekraft
1.8 bis 2.1g

HINWEIS

Das Erwärmen der Ausgangsanschlüsse des Abtasters führt zu internen Schäden am Tonabnehmersystem.

Abbildung 1

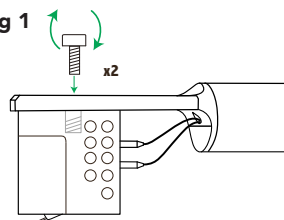
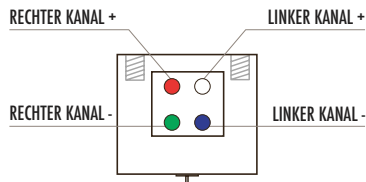


Abbildung 2



Erdacht und handgemacht
in Firenze, Italien
www.goldnote.it
service@goldnote.it

GOLD NOTE
il suono italiano

BEDIENUNGSANLEITUNG



Weitere Infos auf
unserer Webseite

GRAZIE PER AVER ACQUISTATO LA TESTINA TUSCANY.

CONTENUTO CONFEZIONE

- | Testina
- | Set di viti e bulloni da 2,5 mm per fissaggio testina (amagnetici)
- | Chiave a brugola da 2 mm
- | Manuale d'uso

PRIMA DI USARE LA TESTINA

- 1 Maneggiare la testina con la massima cura. La punta è molto delicata ed un'eccessiva pressione potrebbe romperla.
- 2 All'interno della testina è inserito un potente magnete. Avvicinando con noncuranza un cacciavite in acciaio o un altro oggetto simile si potrebbero causare danni, pertanto è necessario prestare attenzione.

TUSCANY GOLD MC a bassa uscita

Livello di uscita

0.25mV

Risposta in frequenza

5 - 55000Hz

Impedenza

4Ω

Cedevolezza

10×10-6cm/dyne

Separazione canali

>35dB

Cantilever

Boro

Diamante

Super Micro Ridge

Dimensioni diamante

2.5×75μm

Bobine

Argento

Magnete

Samario-Cobalto

Distanza Fori/Diamante

6.5mm

Peso

11g

Corpo

Duralluminio lega 7000

TUSCANY

La Tuscany è la nostra miglior testina MC, il risultato di 25 anni di esperienza nell'High-End, e segna l'apice della tecnologia applicata alla riproduzione dell'analogico.

Il cuore della Tuscany è il diamante Super Micro Ridge per il modello Gold e Micro Ridge per il modello Red, entrambi dalle caratteristiche uniche e sviluppati in collaborazione con Adamant-Namiki, il miglior produttore di diamanti ad alta precisione a livello mondiale.

Il cantilever in boro è supportato da un inserto telescopico in titanio ed ogni componente è mantenuto in perfetto allineamento dal distanziatore in teflon e dallo speciale dado placcato in oro posizionato sul lato inferiore del telaio - anch'esso placcato in oro - che blocca la sospensione in acciaio armonico ed elimina vibrazioni indesiderate.

La Tuscany offre un'eccezionale rigidità strutturale pur consentendo una regolazione VTA intuitiva e precisa. Il telaio è realizzato in lega Duralluminio 7000 ed è iniettato strategicamente con polimeri fluidi per raggiungere la capacità di smorzamento ideale. I connettori placcati in oro sono estremamente sottili e consentono un contatto migliore con i cinch del braccio per ridurre la dispersione di energia e migliorare la messa a terra, restituendo una scena musicale ricca e dettagliata.

Le micro-bobine realizzate a mano, in argento sul modello Gold e in rame su quello Red, consentono valori di impedenza interna e livelli di uscita ideali, rendono la Tuscany abbinabile a preamplificatore phono MC di alta qualità senza la necessità di trasformatori Step-Up.

TUSCANY RED MC a bassa uscita

Livello di uscita

0.35mV

Risposta in frequenza

10 - 50000Hz

Impedenza

20Ω

Cedevolezza

10×10-6cm/dyne

Separazione canali

>30dB

Cantilever

Boro

Diamante

Micro Ridge

Dimensioni diamante

2.5×75μm

Bobine

Rame

Magnete

Samario-Cobalto

Distanza Fori/Diamante

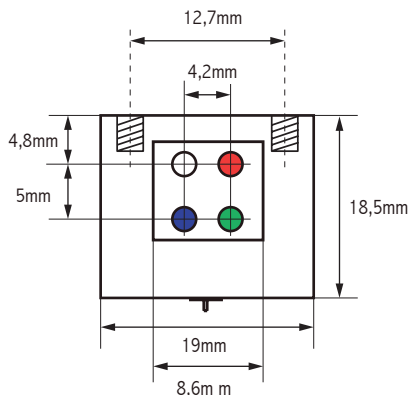
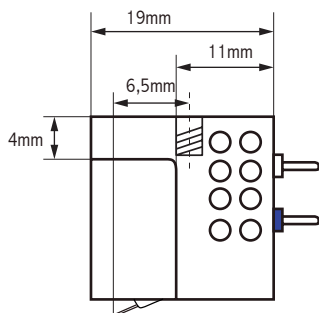
6.5mm

Peso

11g

Corpo

Duralluminio lega 7000



ISTRUZIONI DI MONTAGGIO

Montare la testina sullo shell utilizzando la chiave a brugola e il set di viti da 2,5 mm in dotazione. Seguire le istruzioni del giradischi o del braccio che si sta

utilizzando avendo cura di non inclinare né ruotare la testina (come illustrato in **Fig.1**).

I terminali di uscita sono codificati con colori per l'identificazione (come illustrato in **Fig.2**), procedere a collegare tra loro i terminali di braccio e testina aventi lo stesso colore.

TUSCANY GOLD

Carico suggerito
47Ω

Peso di tracciamento consigliato
1.8 - 2.1g

TUSCANY RED

Carico suggerito
>200Ω

Peso di tracciamento consigliato
1.8 - 2.1g

ATTENZIONE

L'applicazione di calore ai terminali di uscita causerà danni interni alla cartuccia.

Fig.1

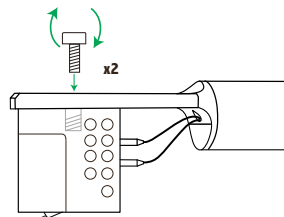
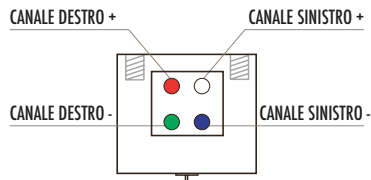


Fig.2



Progettato e realizzato
a Firenze, Italia
www.goldnote.it
service@goldnote.it

GOLD NOTE
il suono italiano

MANUALE D'USO



Maggiori info
sul nostro sito